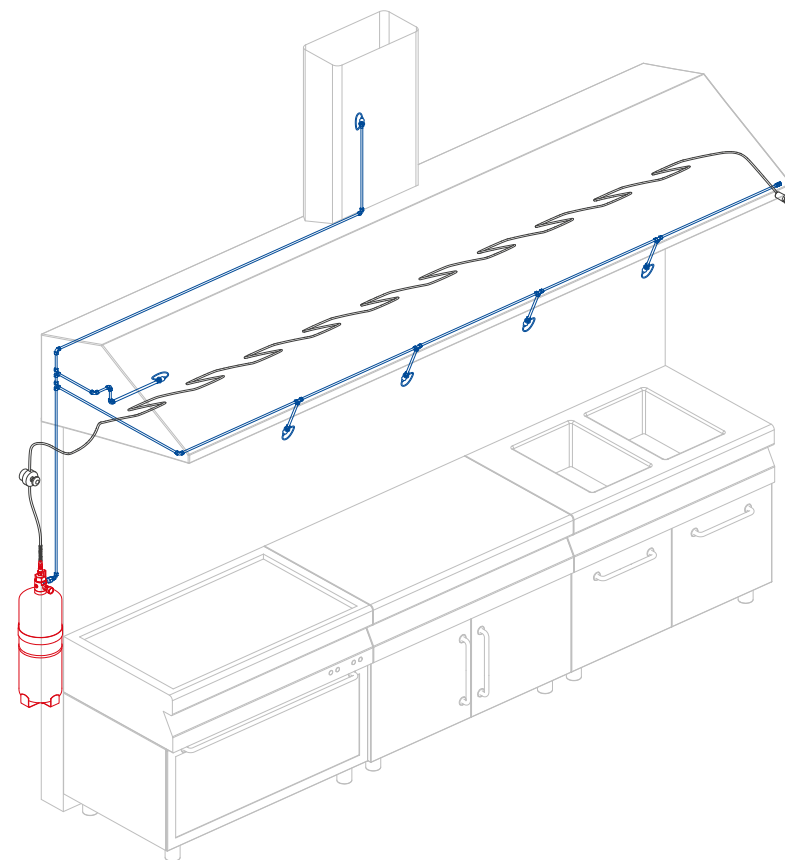


ELITE-K6 & ELITE-K9

extinction pour cuisines commerciales



catalogue et caractéristiques techniques

AVANTAGES

- Installation rapide et simple
- Entretien facile
- Nettoyage rapide et simple
- Système de taille réduite
 - >> Vous n'aurez pas besoin de grands espaces de stockage
- Non corrosif
- N'est pas agressif envers l'environnement.
 - >> Écologique

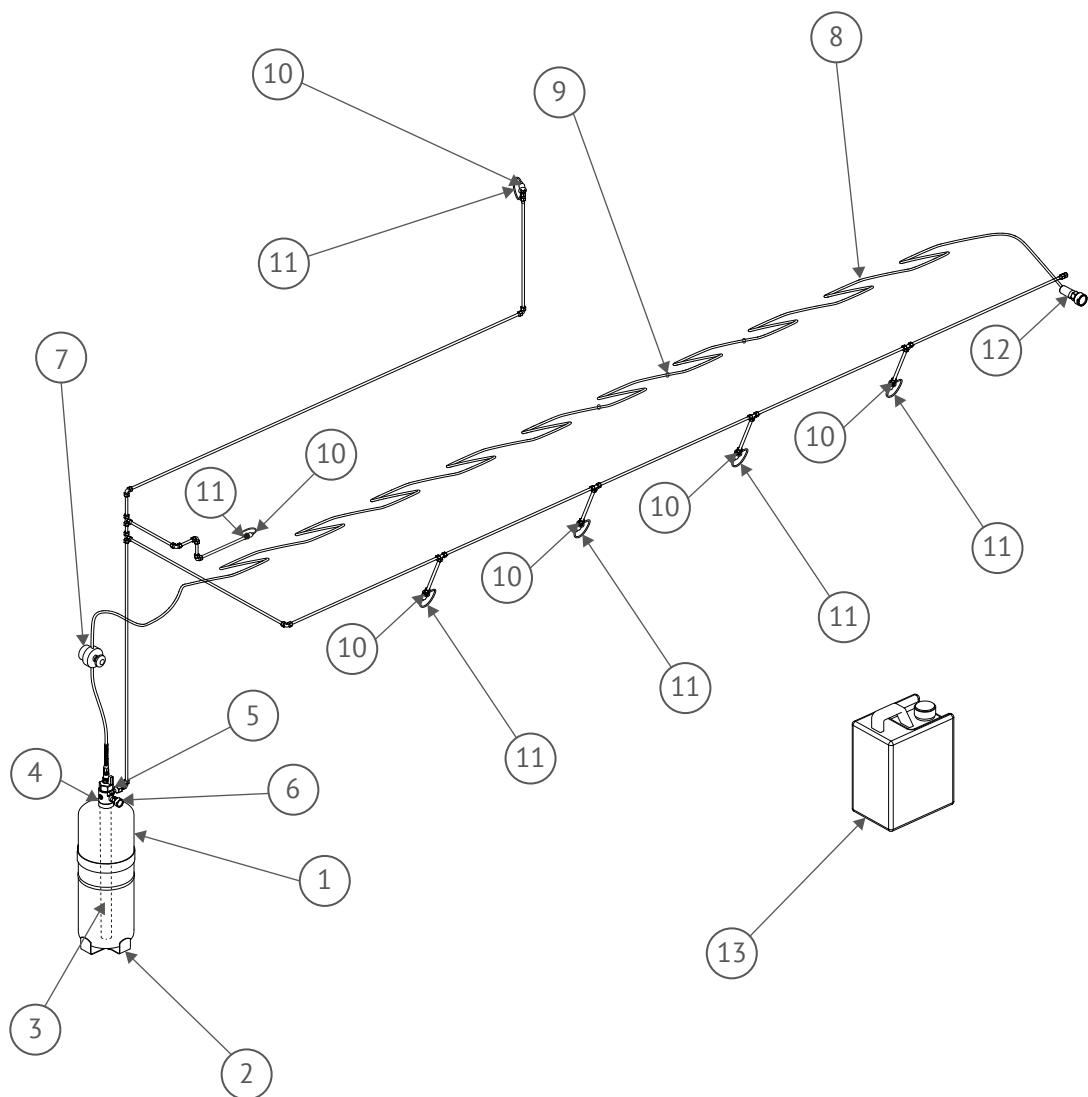


Présentation du contenu de la boîte.

Section de la partie supérieure de la cuisine.



- Extinction efficace
- Couverture totale
- Double effet : Refroidissement + Contention du feu
- Système permanent
- Système autonome
 - >> N'a pas besoin d'énergie électrique
- Détection totale et instantanée
 - >> Le départ de l'incendie est détecté dans tous les points du système.

DÉTAIL

CARACTERISTIQUES TECHNIQUES

	ELITE-K6	ELITE-K9
agent propulseur	N2	N2
agent extincteur	classe F	classe F
volume du cylindre	6,72 L	13,43 L
quantité d'additif	6 L	9 L
pression du système	17,5 (+20°C)	17,5 (+20°C)
pérature de rupture du tuyau	110	110
110 température d'utilisation	+5°C/+60°C	+5°C/+60°C
pois du cylindre plein	8,8 kg	13,1 kg

n°	quantité		description
	elite-k9	elite-k6	
1	1	1	cylindre
2	1	1	support cylindre
3	1	1	tube-sonde
4	1	1	joint
5	1	1	vanne
6	1	1	manomètre
7	1	1	bouton d'urgence
8	10 m	6 m	bouton d'urgence
9	10	6	support du tuyau détecteur
10	6	4	diffuseur
11	6	4	protection du diffuseur
12	1	1	fin de ligne et manomètre
13	9 litros	6 litros	additif elite K

elitex®

elitex®



elitex®
tu marca de seguridad

Elitex Protection, S.L.
Carretera Nacional 320 km. 133,5
16003 Cuenca · ESPAÑA
Tel. +34 969 210 136 · info@elitex.es
www.elitex.es

elitex®

elitex®

elitex®

elitex®

elitex®

e

x