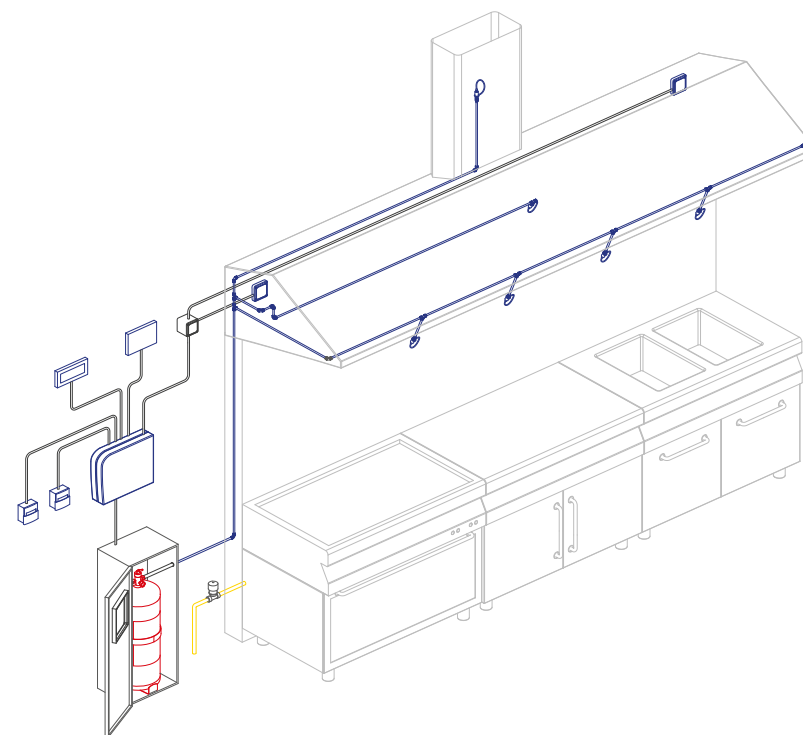


ELITE-K25 ELECT

extinción electrónica para cocinas comerciales



catálogo y características técnicas

VENTAJAS

- **Cumple con C.T.E. y Tecnifuego**
- **Activación eléctrica y manual**
- **Instalación rápida y sencilla**
- **Fácil mantenimiento**
- **Limpieza rápida y sencilla**
- **Sistema reducido**
 - >> No se necesitan grande espacios de almacenamiento
- **Agente extintor.**
 - >> No es corrosivo, ni tóxico.
 - >> No es agresivo con el medio ambiente
 - >> Ecológico



Sección de parte superior de cocina.



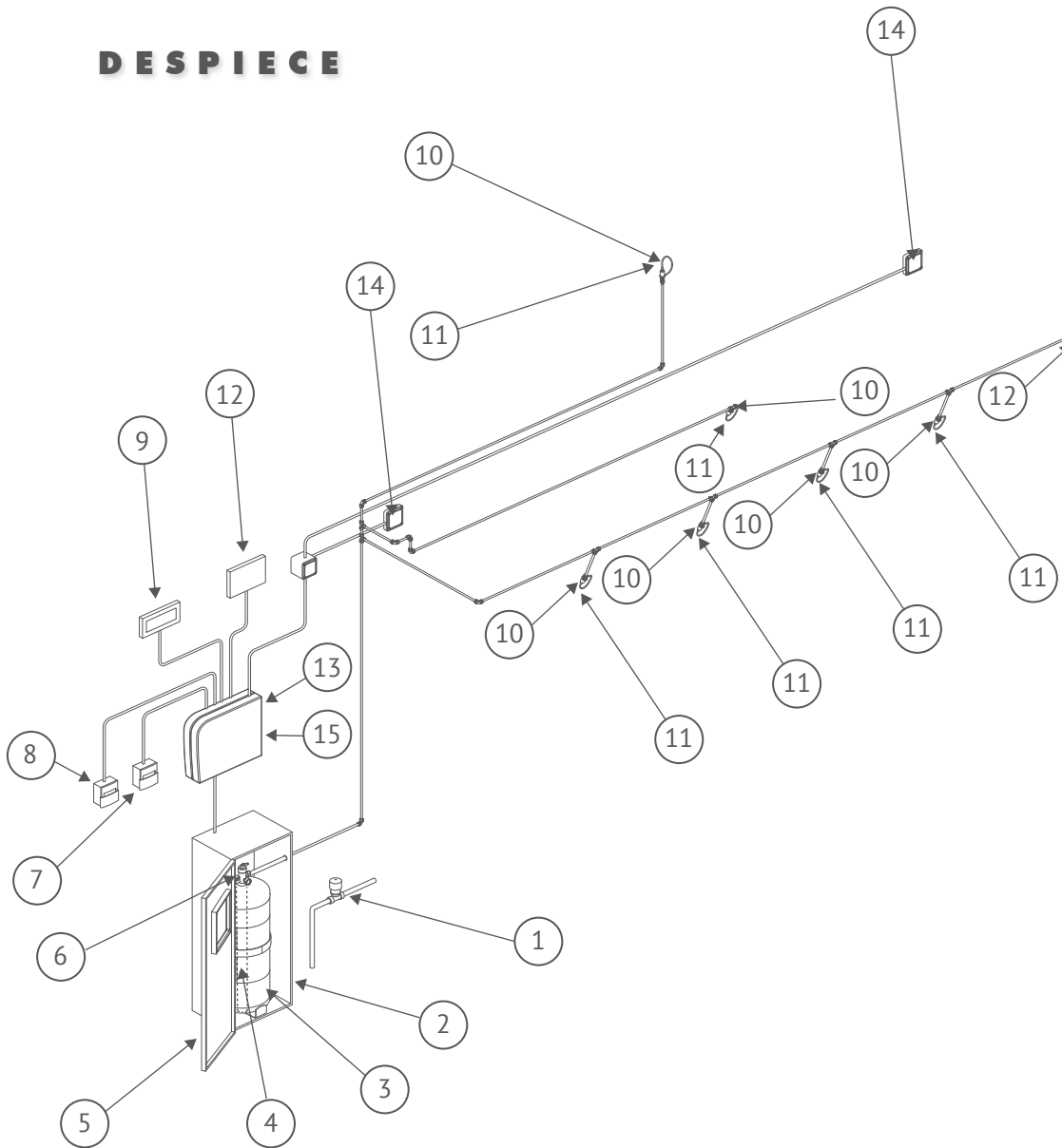
Envase plastificado

Presentación del contenido de la caja.

- **Extinción eficaz**
- **Cobertura total**
- **Doble efecto: Enfriamiento + Contención del fuego**
- **Sistema permanente**
- **Detección total e instantánea**

>> En cualquier punto del sistema se detecta el inicio del fuego.

DESPIECE



CARACTERÍSTICAS TÉCNICAS

ELITE-K25

agente propulsor	225g nitrógeno
agente extintor	25 L agua + espumógeno ELITE F
volumen del cilindro	29 L
cantidad de agente de extinción	25 L
presión del sistema	17,5 (+20°C)
temperatura activación sonda ajustable	(50°-300°)
temperaturas de utilización del cilindro	-20°C/+60°C
peso del cilindro lleno	40 kg

nº	cantidad	descripción
	elite-K25	
1	1	válvula corte gas
2	1	herraje cilindro
3	1	cilindro, válvula, manómetro,...
4	1	tubo sonda
5	1	armario inox. (OPCIONAL)
6	1	válvula solenoide
7	1	pulsador paro
8	1	pulsador disparo
9	1	letrero luminoso
10	6	difusor
11	6	protección difusor
12	1	final de línea y manómetro
13	1	central de extinción
14	2	sonda térmica
15	2	batería 12V 7 Ah

elitex®

elitex®



elitex®
tu marca de seguridad

Elitex Protection, S.L.
Poligono Industrial Sepes · Calle Cubillo · Nave 45
16004 Cuenca · ESPAÑA
Tel. +34 969 210 136
Fax. +34 969 210 165
www.elitex.es

elitex®

elitex®

elitex®

elitex®